

PH 系列

RoHS指令
适应品

● 闪光灯用。

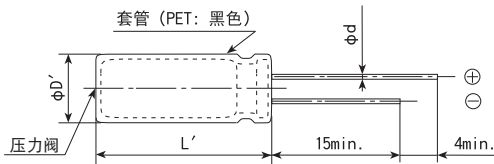


规格表

项 目	性 能						
工作温度范围	-20~+55℃						
额定电压范围	300、315、330V _{dc}						
静电容量容许差	-10~+20%(V)						
漏电流	$I \leq I \times C$ (20℃、5分值) I: 漏电流(μA)、C: 静电容量(μF) (20℃、120Hz)						
损失角正切值(tan δ)	≤0.06						
充放电特性	常温(5~35℃)下加载额定电压,以30秒的间隔充放电5,000次后,恢复到20℃进行测定的值必须满足以下项目(氦气管0.7~1Ω)。 <table border="1"> <tr> <td>静电容量变化率</td> <td>≤初始值的±10%</td> </tr> <tr> <td>损失角正切值</td> <td>≤初始规格值的150%</td> </tr> <tr> <td>漏电流</td> <td>≤初始规格值的150%</td> </tr> </table>	静电容量变化率	≤初始值的±10%	损失角正切值	≤初始规格值的150%	漏电流	≤初始规格值的150%
静电容量变化率	≤初始值的±10%						
损失角正切值	≤初始规格值的150%						
漏电流	≤初始规格值的150%						
高温无负荷特性	在55℃环境下,无负荷放置1,000小时后,恢复到20℃进行试验前处理(JIS C 5101-4 4.1项)后测定的值,应满足以下要求。 <table border="1"> <tr> <td>静电容量变化率</td> <td>≤初始值的±10%</td> </tr> <tr> <td>损失角正切值</td> <td>≤初始规格值的150%</td> </tr> <tr> <td>漏电流</td> <td>≤初始规格值的150%</td> </tr> </table>	静电容量变化率	≤初始值的±10%	损失角正切值	≤初始规格值的150%	漏电流	≤初始规格值的150%
静电容量变化率	≤初始值的±10%						
损失角正切值	≤初始规格值的150%						
漏电流	≤初始规格值的150%						

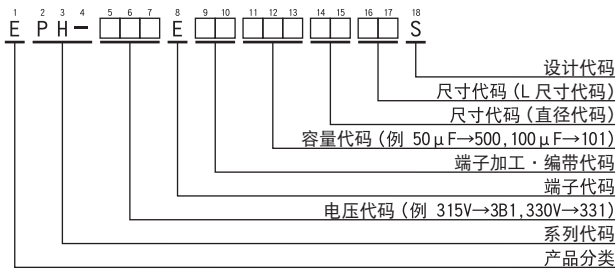
尺寸图 (CE04 形) [mm]

● 端子代码 : E



φD	6.0~7.5	8.0~8.5	9.0~9.5	10.0~14.0	14.5~18.0
φd	0.5	0.6	0.6	0.6	0.8
F	2.5	3.5	4	5	7.5
φD'	φD+0.5max.				
L'	L+1.0max.				

产品型号体系



产品型号代码的详细介绍请参考「产品型号的表示方法(引线型)」。

● 尺寸代码

直径代码 (第 14, 15 位)

φD(mm)	直径代码	
	第14位	第15位
6.0	6	0
6.5	6	5
7.0	7	0
7.5	7	5
8.0	8	0
8.5	8	5
9.0	9	0
9.5	9	5
10.0	A	0
10.5	A	5
11.0	B	0
11.5	B	5
12.0	C	0
12.5	C	5
13.0	D	0
13.5	D	5
14.0	E	0
14.5	E	5
15.0	F	0
15.5	F	5
16.0	G	0
16.5	G	5
17.0	H	0
17.5	H	5
18.0	J	0

L 尺寸代码 (第 16, 17 位)

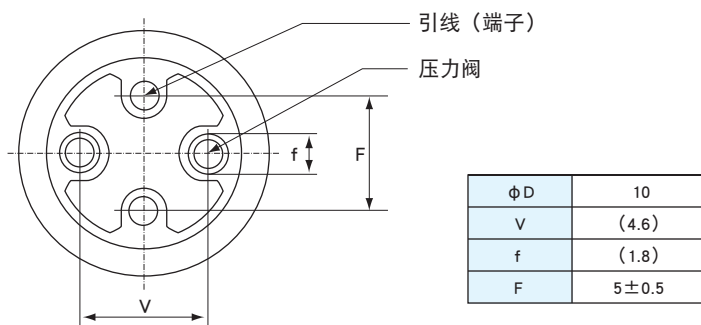
L(mm)	L尺寸代码	
	第16位	第17位
15.0	1	5
16.0	1	6
17.0	1	7
18.0	1	8
19.0	1	9
20.0	2	0
21.0	2	1
22.0	2	2
23.0	2	3
24.0	2	4
25.0	2	5
26.0	2	6
27.0	2	7
28.0	2	8
29.0	2	9
30.0	3	0
31.0	3	1
32.0	3	2
33.0	3	3
34.0	3	4
35.0	3	5
36.0	3	6
37.0	3	7
38.0	3	8
39.0	3	9
40.0	4	0
41.0	4	1
42.0	4	2
43.0	4	3
44.0	4	4
45.0	4	5

◆参考规格

WV (Vdc)	Cap (μ F)	尺寸 ϕ D \times L(mm)	$\tan \delta$	产品型号
315	86	10 \times 30	0.06	EPH-3B1E □□ 860A030S
	122	10 \times 40	0.06	EPH-3B1E □□ 121A040S
	144	12.5 \times 30	0.06	EPH-3B1E □□ 1E1C530S
	209	12.5 \times 40	0.06	EPH-3B1E □□ 211C540S
330	80	10 \times 30	0.06	EPH-331E □□ 800A030S
	114	10 \times 40	0.06	EPH-331E □□ 1B1A040S
	137	12.5 \times 30	0.06	EPH-331E □□ 1D1C530S
	194	12.5 \times 40	0.06	EPH-331E □□ 1K1C540S

□□内为端子加工·编带代码。

- 压力阀在封口橡胶上的产品
带压力阀的封口橡胶尺寸[mm]
(当为 ϕ 10 时)



压力阀在封口橡胶上的产品，请在封口橡胶和基板之间留出1mm以上的空间。
如果1mm以上的空间很困难，则对准压力阀的位置，在基板上设置压力阀尺寸的40%以上的排气孔。
此外，当封口橡胶上有2个压力阀时，将排气孔对准压力阀的位置，设置2个或者在任意一方设置。

- 压力阀在外壳上的产品
压力阀在外壳上的产品，请在压力阀的上方设置以下空间。
 ϕ 6 ~ ϕ 16 : 2mm以上
 ϕ 16.5 以上 : 3mm以上

※上述的表格为代表范例。
关于额定电压、容量、尺寸、封口橡胶形状，请另行咨询。